

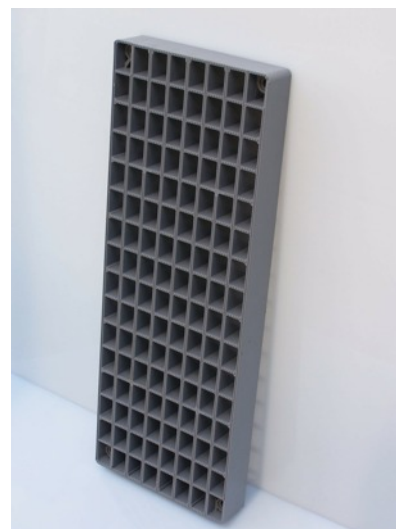
STOPNIE I KRATY POMOSTOWE Z POLIPROPYLENU

Zalety :

- Otwory odwadniające ułatwiają wentylację i umożliwiają spływanie zanieczyszczeń pozostawiając suchą i czystą powierzchnię.
- Kratownice są odporne na większość agresywnych środków chemicznych i mogą być stosowane w niemal każdym środowisku przemysłowym.
- Posiadają antypoślizgową powierzchnię.
- Stabilnie przylegają do podłoża.

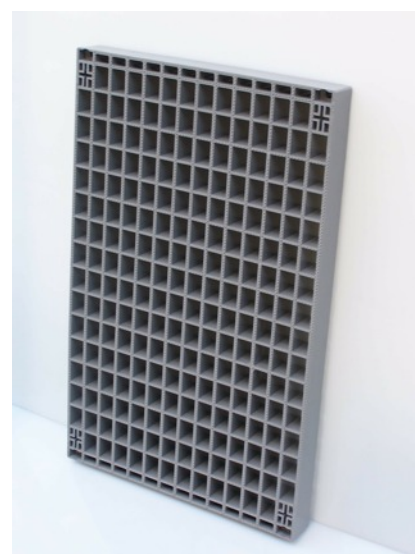
Typowe zastosowanie krat:

- pomosty robocze w zakładach chemicznych
- pokrycia kanałów, studzienek i odstojników
- pomosty w oczyszczalni ścieków
- ogrodzenia transformatorów i urządzeń energetycznych
- podłogi i podesty przy wannach galwanicznych
- ruszty w elektrolizerach i filtrach
- ruszty we wszystkim rodzaju myjkach
- stopnie schodów narażone na działanie płynów żrących
- platformy i inne w środowiskach narażone na korozję
- pomosty suwnic



Działy przemysłu stosujące kraty:

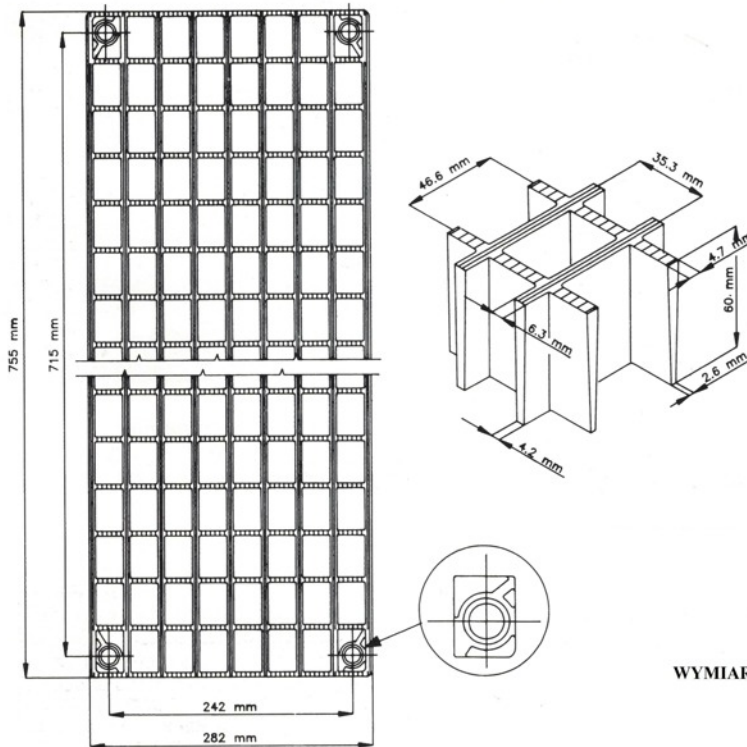
- oczyszczalnie ścieków
- wodociągi i przepompownie
- elektrownie i elektrociepłownie
- zakłady chemiczne
- galwanizownie
- browary
- kopalnie
- rafinerie
- młeczarnie
- zakłady spirytusowe
- przemysł spożywczy
- przemysł stoczniowy
- przemysł papierniczy



SPECYFIKACJA TECHNICZNA

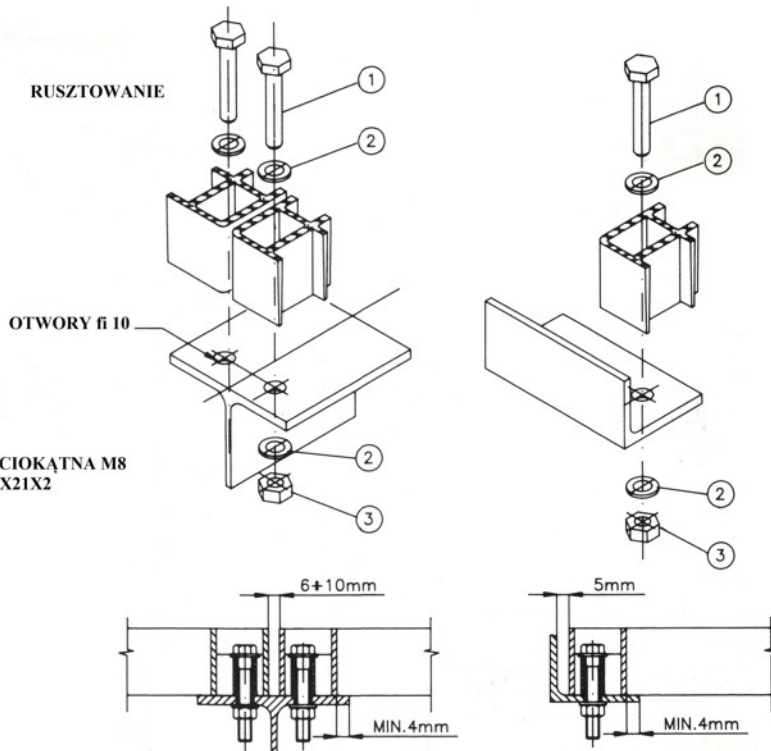
		KRATA POMOSTOWA	STOPIEŃ
WYMIAR	mm	505x800x60	282x755x60
ROZPIĘTOŚĆ	mm	505 x 800	700
NACISK	kg/m ²	450	450
WYMIAR OTWORU	mm	35,3 x 46,6	35,3 x 46,6
RODZAJ POWIERZCHNI		ANTYPOŚLIZGOWA	ANTYPOŚLIZGOWA
WSPÓŁCZYNNIK BEZPIECZEŃSTWA		>10	>10
CIEŻAR JEDNOSTKOWY(standardowa)	kg	5,1	2,9
CIEŻAR JEDNOSTKOWY(podwyższona niepalność)	kg	6	3,4
TEMPERATURA PRACY	°C	-25 +50	-25+50
MAX.UGIĘCIE	mm	0,0025	0,0025
WYSOKOŚĆ	mm	60	60

TYPY STOPNI A1AFP A2AWP

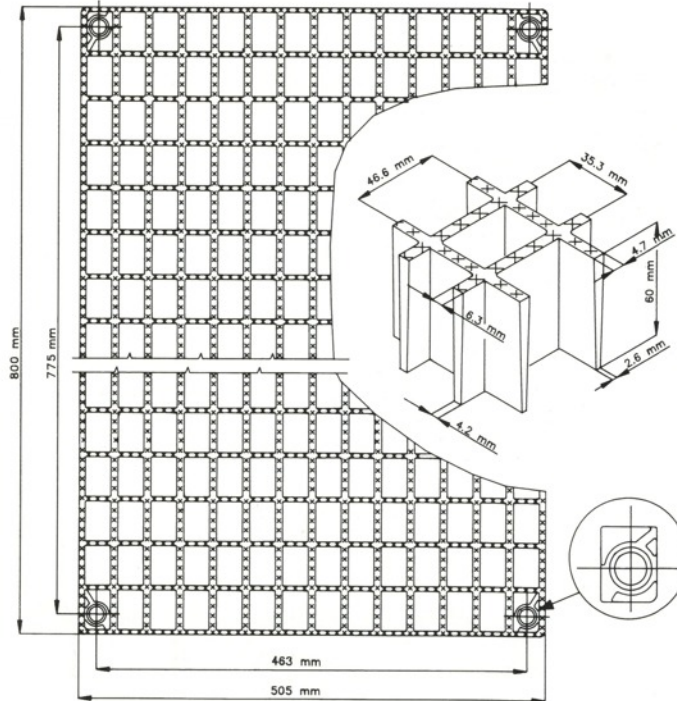


WYMIARY W TEMP. 23stC

MONTAŻ PANELI Z NAKRĘTKAMI



NOWE KRATY W INŻYNIERII POLIMERÓW. RODZAJE: 33AP A1AFP A2AWP

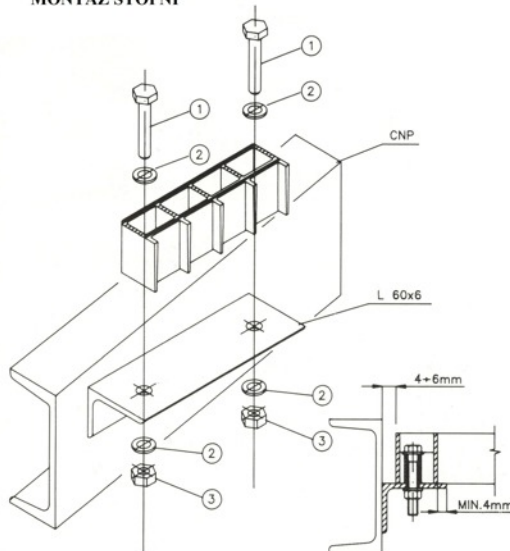


UWAGA:

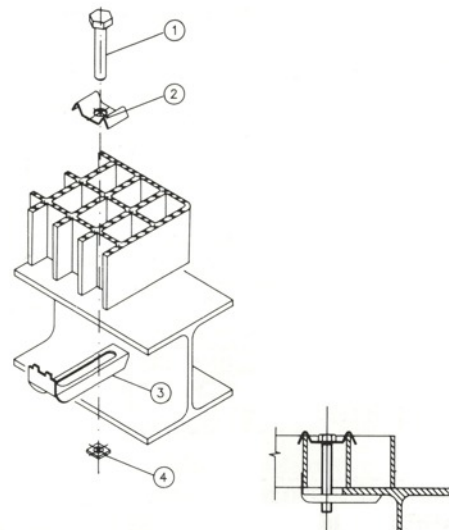
WYMIARY W TEMP 23stC
KRATY MOGĄ BYĆ PODTRZYMYWANE
NA DŁUGICH LUB KRÓTKICH KRAWĘDZIACH
NOŚNOŚĆ W DWÓCH KIERUNKACH

MONTAŻ KRAT Z ZACISKAMI

MONTAŻ STOPNI



- 3. NAKRĘTKA SZEŚCIOKĄTNA 118
- 2. PODKŁADKA \varnothing 10,5X21X2
- 1. ŚRUBA M8X70



- 4. KWADRATOWA NAKRĘTKA 13X13X5M8
- 3. MNIJSZA GRUBOŚĆ KOŁNIERZA 20/10
- 2. WIĘKSZA GRUBOŚĆ UCHWYTU 20/10
- 1. SZEŚCIOKĄTNA ŚRUBA 118X100